

EPAL 7 HALBPALETTE

800 x 600 mm



Die Arbeit der European Pallet Association e.V., ihrer Nationalkomitees und Lizenznehmer bildet das stabile Fundament für den erfolgreichen, offenen Palettenpool und ermöglicht den globalen Tausch von EPAL-Ladungsträgern. Die neue EPAL 7 Halbpalette ist belastbarer und langlebiger als die aktuell im Markt verwendete „Düsseldorfer“ Halbpalette. Besonders in der Getränke- und der Lebensmittelindustrie sowie bei Discountern und dem Einzelhandel kommt die neue EPAL 7 Halbpalette zum Einsatz. Dauerhafte Qualitätssicherung sowie hochwertige Materialien bieten eine störungsfreie und sichere Performance für Nutzer und Ladung. Ökologische und ökonomische Ressourcen werden durch Mehrfachnutzung in erheblichem Maße geschont.

DATEN & FAKTEN

Material: 13 Bretter aus Qualitätsholz, 3 Klötze, 42 Nägel, 6 stabile 3mm Stahlwinkel, 21 Rohnieten. Fertigung gemäß dem Technischen Regelwerk der EPAL.

Länge	800 mm
Breite	600 mm
Höhe	163 mm
Gewicht	ca. 9,5 kg
Tragfähigkeit	500 kg

Bei der Stapelung von beladenen Paletten auf einem soliden und ebenen Untergrund darf die zusätzliche Last auf der untersten Palette max. 1.500 kg betragen.

QUALITÄTSKONTROLLE

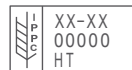
Der internationale Pool aus EPAL-Ladungsträgern unterliegt als einziger Ladungsträgerpool weltweit der unabhängigen Qualitätskontrolle durch externe Prüforganisationen. Nur so kann die gleichbleibend hohe Qualität garantiert werden, die EPAL-Ladungsträger den Märkten anbieten.



KENNZEICHNUNGEN



095-3-08



„EPAL im Oval“ auf den drei Stahlwinkeln der Längsseite.

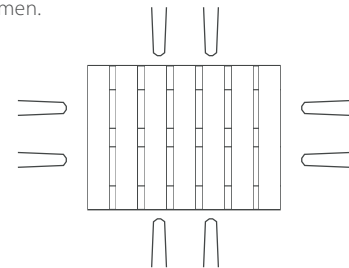
IPPC Zeichen, Länder-Code, Registriernummer der zuständigen Pflanzenschutzbehörde, Hitzebehandelt (Heat Treatment), Lizenznummer-Jahr-Monat und „EPAL im Oval“ auf der Oberseite der Bodenbretter.



EPAL-Prüfklammern

HANDLING

4-seitige Befahrbarkeit und beidseitig gefaste Bodenbretter ermöglichen eine hocheffektive Handhabung bei Produktion, Lagerung und Transport in der gesamten Supply Chain. Kompatibel mit allen (gängigen) Standardladungsträgern, Flurförderzeugen und Lagersystemen.



ISPM 15



Die Einhaltung des ISPM 15 Standards ist die wichtigste Bedingung, um Ladungsträger uneingeschränkt im internationalen Warenverkehr einsetzen zu können. Deshalb werden alle

EPAL-Ladungsträger nach den strengen Vorgaben des IPPC hergestellt und sind somit weltweit einsetzbar. Die lokalen Pflanzenschutzämter geben Auskunft darüber, in welchen Ländern der IPPC Standard anerkannt ist.

REPARATUR



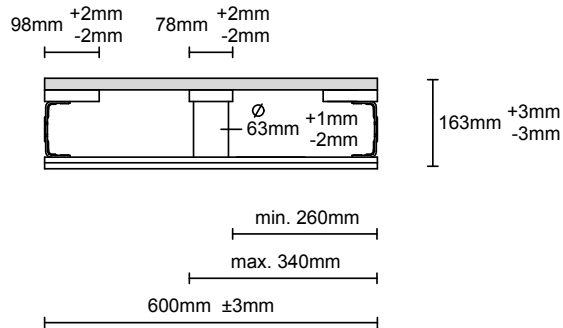
Beschädigte EPAL-Paletten können bei allen EPAL-lizenzierten Palettenreparaturbetrieben kostengünstig und klimafreundlich repariert werden. Normgerecht reparierte EPAL-Paletten erhalten nach der qualitätsgeprüften Reparatur einen Reparaturkennzeichnungsnagel mit dem Markenzeichen EPAL und der Lizenznummer des Reparaturbetriebes.

EPAL 7 HALBPALETTE

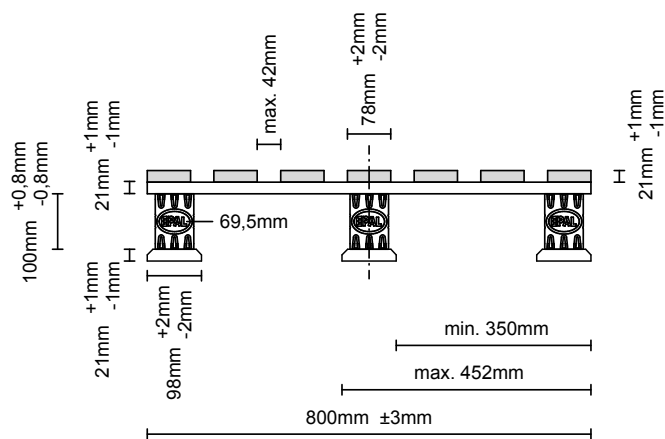
800 x 600 mm



600 mm Seite



800 mm Seite



Draufsicht

