

PALETTE CP4 EPAL

1100 x 1300 mm



Sécurité et qualité prennent une dimension particulière dans l'industrie chimique, avec comme priorités : la protection des travailleurs, de l'environnement et des produits transportés. Avec les nouvelles palettes CP EPAL de qualité certifiée, l'EPAL comble une lacune importante dans la chaîne logistique de l'industrie chimique. Vous pouvez obtenir les palettes CP EPAL (type 1 à 9) auprès de toute entreprise sous licence EPAL – il en existe plus de 1500 mm. Recherchez votre fournisseur sur www.epal.eu.

SPÉCIFICATIONS

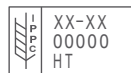
Matériel: 15 planches de bois de qualité, 9 dés en bois aggloméré ou massif, 87 pointes de fixation. Fabrication conforme à la Réglementation Technique de l'EPAL.

Longueur	1100 mm
Largeur	1300 mm
Hauteur	138 mm

MARQUAGE



« EPAL dans l'ovale » sur le dé d'angle droit.



Sigle IPPC, code pays, n° d'enregistrement de l'autorité phytosanitaire compétente, traitement thermique (HT) sur le dé d'angle gauche.

CP4
095-8-01

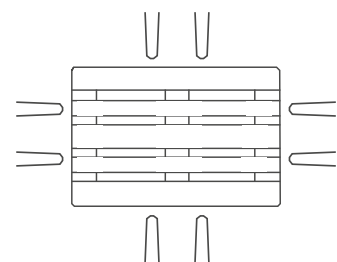
Type de palette CP et n° d'identification de l'EPAL (n° de licence-année-mois) sur le dé de milieu.



Agrafes de contrôle EPAL

MANUTENTION

L'enfourchement par les 4 côtés et l'excellence de la qualité permettent une grande efficacité de manutention à tous les stades de la chaîne logistique (fabrication, stockage, transport). Compatible avec tous les supports de charge standard, et les chariots de manutention et systèmes de stockage courants. Utilisation : principalement marchandises en sacs.



CONTRÔLE QUALITÉ

Partout dans le monde, les outils de manutention EPAL sont soumis au contrôle qualité indépendant effectué par des organismes de contrôle externes. C'est la seule manière de garantir une qualité élevée et constante pour les outils de manutention EPAL.



NIMP 15



Le respect de la norme NIMP 15 est la principale condition posée à l'échange sans restriction des outils de manutention dans le commerce international de marchandises. Fabriquées conformément aux normes rigoureuses de la CIPV,

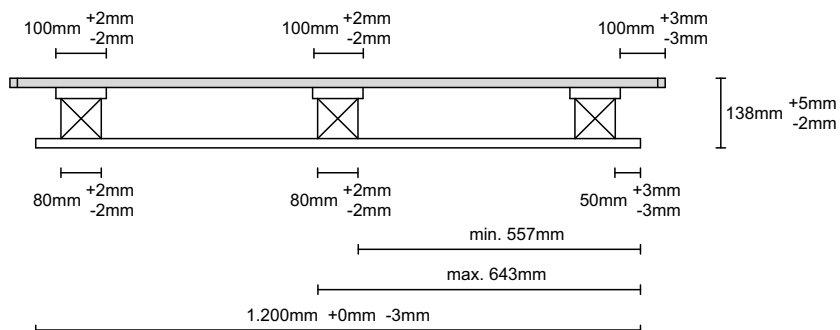
les palettes CP EPAL se prêtent donc sans exception à une utilisation à l'international. Les autorités phytosanitaires locales indiquent dans quels pays la norme NIMP 15 est reconnue.

PALETTE CP4 EPAL

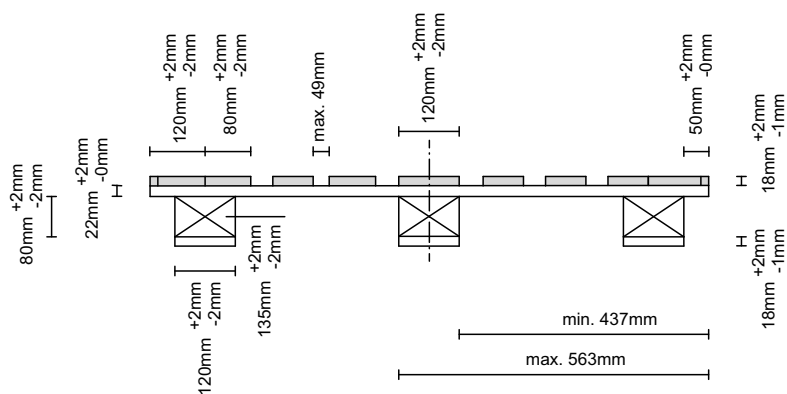
1100 x 1300 mm



Côté 1300 mm



Côté 1100 mm



Vue du dessus

